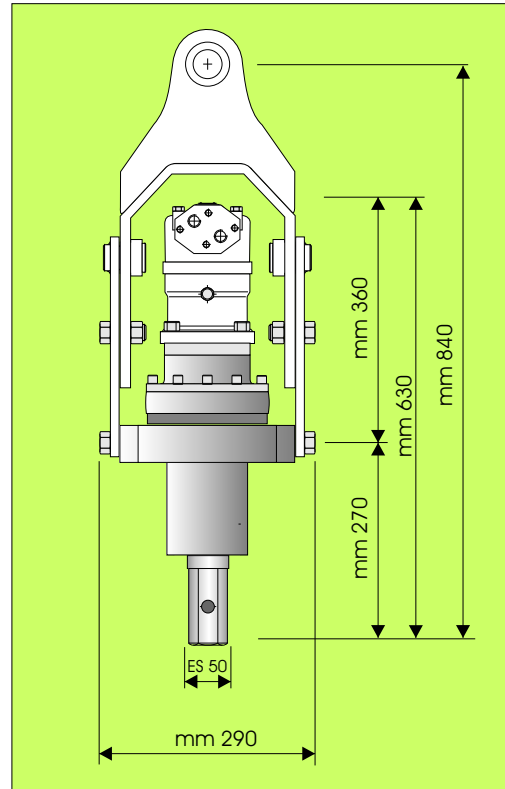




TRIVELLA IDRAULICA PG 101 - PG 151  
DRILL - AUGERS DRIVE UNITS  
BOHRGERÄT HYDRAULISCH  
AHOYADORES HIDRÁULICO

TYPE PG 101 - PG 151



CARATTERISTICHE TECNICHE CON MASSIMO DELLE PORTATE E MASSIMO DELLE PRESSIONI

TECHNICAL DATA FOR MAX OIL FLOW AND MAX PRESSURE

DESCRIPCIO'N CON LA PRESIÓ HYDRÁULICA MÁXIMA

TIPO TYPE REF.	PRESIONE PRESSURE PRESION' MAX bar	PORTATA OIL FLOW CAUDALES LPM	COPPIA MAX MAX TORQUE ESFUERZO DE TORSIÓ daNm	N° GIRI USCITA OUTPUT SPEED VELOCIDAD DE LA SALIDA giri/litro	FORATURA AUGER BROCA Max ø cm	PESO WEIGHT PESO Kg	PER ESCAVATORE FOR EXCAVATOR PARA CARGADORAS Kg	PREZZO PRICE LIST PRECIO €.
<b>PG 101</b>	250	40 - 70	225	1,46	50	73	<b>2500 - 4000</b>	
<b>PG 151</b>	250	50 - 75	250	1,17	60	87	<b>2500 - 4000</b>	

PESO = TESTATA IDRAULICA + ATTACCO ATC  
WEIGHT = HYDRAULIC HEAD + HITCH FOR EXCAVATORATC

I dati e le dimensioni, possono subire delle variazioni / The technical data and the dimensions of the table can change